

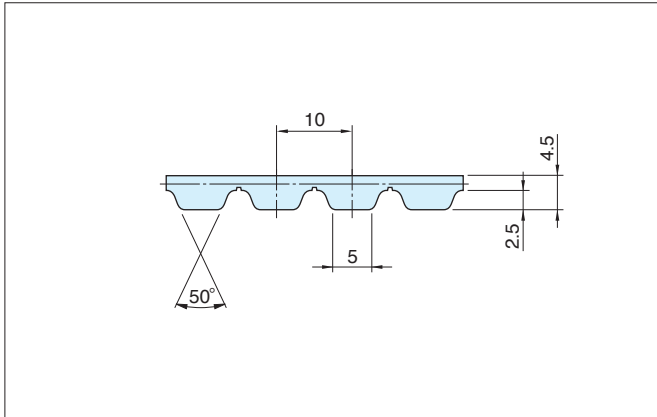
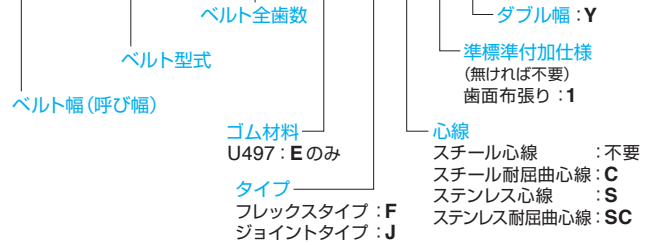
ダブル幅歯付ベルトの寸法と仕様

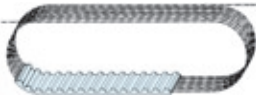
AT10

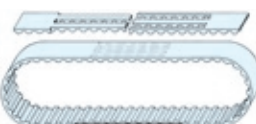
熱融着した背面及び歯面には融着時のバリが発生しますので、プーリー及びガイドレールにはバリ逃げの溝を設けてください。
寸法は93ページを参照ください。

型式寸法表示例

200-AT10-1350E-FC1Y



タイプ	ベルト幅 (呼び幅)	長さ mm (歯数)	付加仕様: 記号	スチール心線	スチール耐屈曲	ステンレス心線	ステンレス耐屈曲
				ゴム材料	ゴム材料	ゴム材料	ゴム材料
F 	200	最小: 2500 (250) 最大: 24000 (2400)	ダブル幅: Y	U497 (E)	U497 (E)	U497 (E)	U497 (E)
			ダブル幅+ 歯面布張り: 1 最小: 1350 (135)	E-FY	E-FCY	E-FSY	E-FSCY

タイプ	ベルト幅 (呼び幅)	長さ mm (歯数)	付加仕様: 記号	スチール心線
				ゴム材料
J 	200	最小: 2500 (250) 最大: 40000 (4000)	ダブル幅: Y	U497 (E)
				E-JY

注意: バックラッシュレスプーリーは使用しないでください。

許容張力 F

単位: N

ベルト幅 mm	フレックスタイプ F	ジョイントタイプ J
200	23400	10000

製品質量 (参考値)

単位: g

型式	フレックスタイプ F	ジョイントタイプ J	リニアタイプ L	備考
AT10	150	150	—	幅25mm、長さ1m

許容張力は引張荷重のみに関する許容値であり、選定基準ではありません。
スチール心線の数値です。
ステンレス心線は、表の値の80%を許容張力としてください。